



ORACLE
USA

RESERVED
ORACLE

AMERICA'S CUP
LOUIS VUITTON

ORACLE

AMERICA'S CUP
LOUIS VUITTON

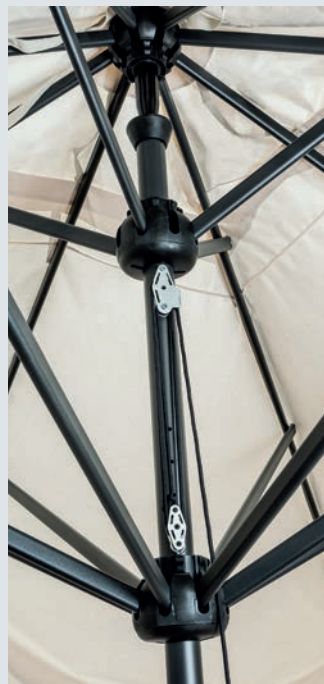


EL MONI





MONTEPULCIANO



Leonardo Telescopic



I Il sistema telescopico che permette l'apertura e la chiusura al di sopra di tavoli e sedie abbinato al telaio in alluminio rendono l'ombrellone Leonardo Telescopic resistente, leggero e di facile utilizzo.

UK The telescopic opening system over tables and chairs combined with the employ of an aluminium frame grant strength, lightness and easy employ.

D Das teleskopische Oeffnungssystem oberhalb von Tischen und Stuehlen und das Aluminiumgestell machen aus diesem Schirm eine leichte jedoch starke und fuer einen gewerblichen Einsatz geeignete Version.

F L'ouverture telescopique au-dessus de tables et chaises font de ce article un parasol résistant, léger et apte pour un emploi professionnel.

E El sistema telescópico permite abrir y cerrar el parasol por encima de las mesas siendo de este modo un parasol resistente, ligero y de fácil uso.

NL Dankzij het telescopsysteem is het ook mogelijk bij grotere afmetingen parasols deze te sluiten boven de tafel. Zeer geschikt voor professioneel gebruik.

Bases



BT45 - BT55 - BT65

- Tubo in acciaio zincato. Doppio galletto. Viteria inclusa.
- Steel zined tube. Double wing nut. Screws included.
- Verzinkte Stahlhülse. Doppelte Hutmutter. Schrauben inbegriffen.
- Tube acier zingué. Avec écru papillon. Visserie incl.
- Tubo de acero galvanizado. Los tornillos incluidos.
- Koker gegalvaniseerd. Inclusief schroeven.

	COD				KG
-	BT45	42 mm	45 mm	36-40 mm	1
-	BT55	52 mm	55 mm	47-50 mm	1
-	BT65	62 mm	65 mm	55-60 mm	1



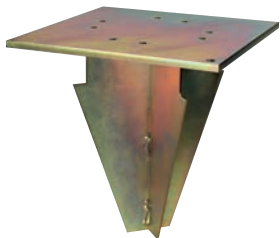
BTT55 - BTT65

- Tubo acciaio per fissaggio a terra. Eventualmente da abbinare all'articolo BTC.
- Steel tube for ground fixing. Possibility to combine it with Art BTC.
- Stahlhülse fuer Bodenbefestigung. Eventuell mit Art BTC kombinierbar.
- Tube en acier pour fixation au sol. Eventuellement à joindre avec BTC.
- Tubo de acero para sujeción al suelo. Posiblemente para que coincida con el artículo BTC.
- Metalen koker voor betonanker. Te gebruiken in combinatie met artikel BTC.



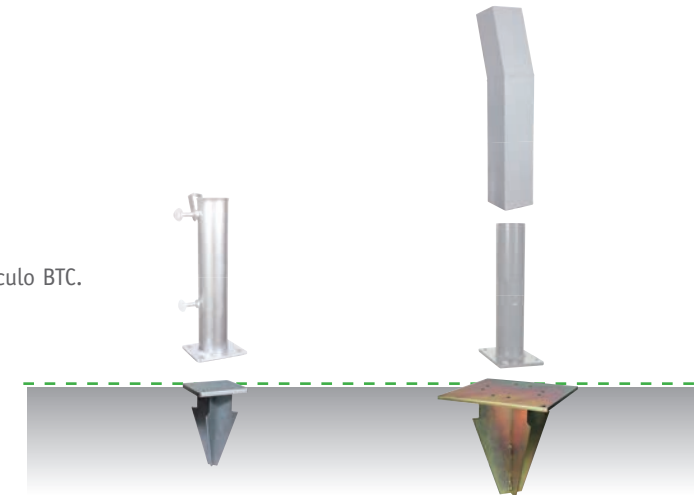
BTC

- Supporto da interrare. Da abbinare a BTT55 e BTT65
- support for ground fixing. To combine with BTT55 and BTT65.
- Staender zum einbetonieren. Kombinierbar mit BTT55 und BTT65.
- Pied pour fixation au sol. A joindre avec BTT55 et BTT65.
- Pie para fijar al suelo. Combinar con BTT55 y BTT65.
- Betonanker, te gebruiken in combinatie met BTT55 en BTT65.



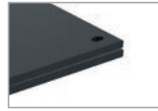
BTB

- Supporto da interrare. Per ombrelloni a braccio, Poker/Double, Capri.
- support for ground fixing. For cantilever parasols, Poker/Double, Capri.
- Staender zum einbetonieren. Fuer Pendelschirme, Poker/Double, Capri.
- Pied pour fixation au sol. Pour parasols avec bras deporté, Poker/Double, Capri.
- Pie para fijar al suelo. Para parasoles de brazo lateral, Poker/Double, Capri.
- Betonanker voor vrijhangende parasols, Poker/Double, Capri.



	COD				KG
-	BTT55	52 mm	55 mm	47-50 mm	1
-	BTT65	62 mm	65 mm	55-60 mm	1
80x120 mm	BTC	-	-	-	1,5
300x300 mm	BTB	-	-	-	10

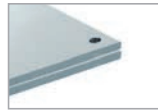
Bases



BF6565D - BF6666D

- Base in acciaio colore antracite. Tubo incl.
- Steel base colour antracite grey. Tube incl.
- Stahlstaender grau pulverbeschichtet. Huelse inbegriffen.
- Pied en acier vernis coul. gris. Tube incl.
- Pie de acero de color antracita. Tubo incluido.
- Parasolvoet grijs geëpoxeerde metaalplaat. Wordt geleverd met koker.

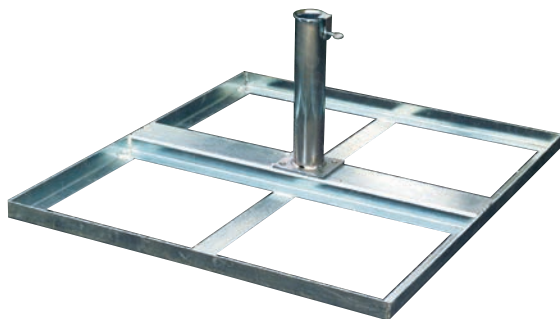
	COD				KG
650 x 650 x 15 mm	BF6565D/T45	42 mm	45 mm	36-40 mm	35 kg
	BF6565D/T55	52 mm	55 mm	47-50 mm	
	BF6565D/T65	62 mm	65 mm	55-60 mm	
650 x 650 x 25 mm	BF6666D/T45	42 mm	45 mm	36-40 mm	70 kg
	BF6666D/T55	52 mm	55 mm	47-50 mm	
	BF6666D/T65	62 mm	65 mm	55-60 mm	



BF6565Z - BF6666Z

- Base in acciaio zincato. Tubo incl.
- Zinced steel base. Tube incl.
- Verzinkter Stahlstaender. Huelse inbegriffen.
- Pied en acier zinqué. Tube incl.
- Base de acero. Tubo incluido.
- Parasolvoet gegalvaniseerde metaal. Wordt geleverd met koker.

	COD				KG
650 x 650 x 15 mm	BF6565Z/T45	42 mm	45 mm	36-40 mm	35 kg
	BF6565Z/T55	52 mm	55 mm	47-50 mm	
	BF6565Z/T65	62 mm	65 mm	55-60 mm	
650 x 650 x 25 mm	BF6666Z/T45	42 mm	45 mm	36-40 mm	70 kg
	BF6666Z/T55	52 mm	55 mm	47-50 mm	
	BF6666Z/T65	62 mm	65 mm	55-60 mm	



BLZ

- Base in acciaio. Disponibile con BTT55 e BTT65. Tubo incluso
- Zinced steel base. Available with BTT55 and BTT65. Tube incl.
- Stahlplattenstaender. Verfuegbar mit BTT55 und BTT65. Huelse inbegriffen.
- Pied en acier. Disponible avec BTT55 et BTT65. Tube incl.
- Base de acero. Disponible en BTT55 y BTT65. Tubo incluido.
- Parasolvoet gegalvaniseerde metaal voor betongegels (niet inbegrepen)
- Leverbaar met BTT 55 en BTT 65. Wordt geleverd met koker.


	COD				KG
800 x 950 mm	BLZ/T55	52 mm	55 mm	47-50 mm	15 kg
	BLZ/T65	62 mm	65 mm	55-60 mm	

Bases



BC35 – BC55





- Base in cemento graniglia. Disponibile con tubo BT45, BT55, BT65 Tubo incluso.
- Cement grit base. Available with tube BT45, BT55, BT65. Tube incl.
- Kiesbetonstaender. Verfüegbar mit Huelse BT45, BT55, BT65. Huelse inbegr.
- Pied ciment grés. Disponible avec tube BT45, BT55, BT65. Tube incl.
- Base de cemento y arena. Disponible con tubo BT45, BT55, BT65. Tubo incluido.
- Parasolvoet gewassen grind. Inclusief koker, maat naar keuze: BT45, BT55, BT65.

		COD				KG
Ø 540 mm		BC35/T45	42 mm	45 mm	36-40 mm	35 kg
		BC35/T55	52 mm	55 mm	47-50 mm	
		BC35/T65	62 mm	65 mm	55-60 mm	
Ø 600 mm		BC55/T45	42 mm	45 mm	36-40 mm	55 kg
		BC55/T55	52 mm	55 mm	47-50 mm	
		BC55/T65	62 mm	65 mm	55-60 mm	



BC55M - BC80M


- Base in cemento graniglia. Disponibile con tubo BT45, BT55, BT65. Tubo incluso
- Cement grit base. Available with tube BT45, BT55, BT65. Tube incl.
- Kiesbetonstaender. Verfüegbar mit Huelse BT45, BT55, BT65. Huelse inbegr.
- Pied ciment grés. Disponible avec tube BT45, BT55, BT65. Tube incl.
- Base de cemento. Disponible con tubo BT45, BT55, BT65. Tubo incluido.
- Parasolvoet gewassen grind. Inclusief koker, maat naar keuze: BT45, BT55, BT65.

		COD				KG
Ø 600 mm		BC55M/T45	42 mm	45 mm	36-40 mm	55 kg
		BC55M/T55	52 mm	55 mm	47-50 mm	
		BC55M/T65	62 mm	65 mm	55-60 mm	
Ø 640 mm		BC80M/T45	42 mm	45 mm	36-40 mm	80 kg
		BC80M/T55	52 mm	55 mm	47-50 mm	
		BC80M/T65	62 mm	65 mm	55-60 mm	



BC 4040 - BC 5050

- Piastra in cemento e graniglia. Spessore 4cm. Per base Art BLZ (4040). Per ombrelloni a braccio (5050).
- Cement grit slab. Thickness 4cm. For base Art BLZ (4040). For cantilever parasols (5050).
- Kiesbetonplatte. Dicke 4cm. Fuer Staender Art BLZ (4040). Fuer Pendelschirme (5050).
- Dalles ciment et grès. Epaisseur 4cm. Pour pied Art BLZ (4040). Pour parasols avec bras deporté (5050).
- Planchas de hormigón y de grava. De espesor 4 cm. Para base BLZ (4040). Para parasoles con voladizo (5050).
- Gewassen grindtegel. Gewicht 20 kg. Dikte 4 cm. Voor Parasolvoet type BLZ (4040). Voor vrijhangende parasols (5050).

		COD	KG
400X400 mm		BC 4040	14 kg
500X500 mm		BC 5050	20 kg

44. Palladio Telescopic

I
Sistema di apertura telescopico. Telaio in legno Iroko selezionato, trattato con vernice protettiva per esterni.



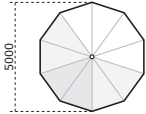
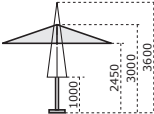





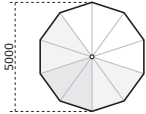
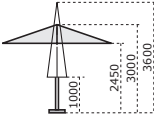
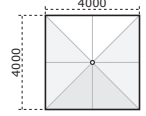
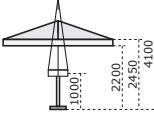
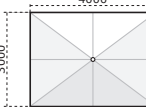
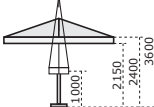
F
Ouverture telescopique. Armature: Bois Iroko sélectionné, traité avec un vernis protecteur.

UK
Telescopic opening system. Frame: Selected Iroko wood. Varnished and treated.

E
Sistema de apertura telescópica. Estructura: Iroko con recubrimientos protectores para uso en exteriores.

D
Teleskopoeffnungssystem. Gestell: Erstklassiges Irokoholz mit umweltfreundlicher Schutzlasur.

NL
Telescoop systeem voor het openen en sluiten van de parasol boven de tafel. Mast en baleinen: Iroko, milieuvriendelijk behandeld.

	COD	MEASURES		KG		CHARACTERISTICS					
											
5,0	C5000 PAT			32	0,21	58	IROKO WOOD	10	IROKO WOOD	18x34	
4,0x4,0	C4040 PAT			30	0,23	58	IROKO WOOD	8	IROKO WOOD	20x34	
3,0x4,0	C3040 PAT			25	0,15	58	IROKO WOOD	8	IROKO WOOD	18x34	

42. Leonardo Telescopic

I
Sistema di apertura telescopico. Telaio: Alluminio verniciato a polveri colore antracite.



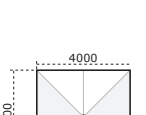
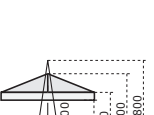





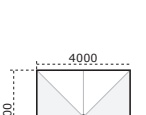
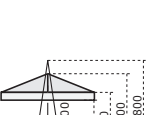
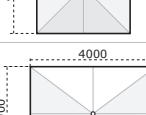
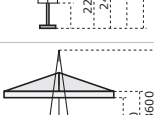
F
Ouverture telescopique. Armature: Aluminium vernis couleur gris anthracite.

UK
Telescopic opening system. Frame: Aluminium powder coated anthracite grey.

E
Sistema de apertura telescópica. Mástil: aluminio recubierto de color antracita. Accesorios de nylon.

D
Teleskopoeffnungssystem. Gestell: Pulverbeschichtetes Aluminium Farbe Anthrazitgrau.

NL
Telescoop systeem voor het openen en sluiten van de parasol boven de tafel. Mast en baleinen: aluminium, antracietgrijs geëpoxeerd.

	COD	MEASURES		KG		CHARACTERISTICS					
											
4,0x4,0	C4040 LET			25	0,20	55	ALU DARK	8	ALU DARK	18x35	
3,0x4,0	C3040 LET			20	0,15	55	ALU DARK	8	ALU DARK	18x30	

46. Capri Dark / White

I
Ombrellone gigante. Telaio con sistema di apertura telescopico in alluminio, componenti in acciaio verniciato a polveri colore antracite o bianca.



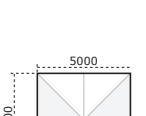
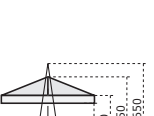





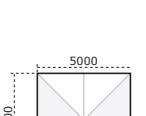
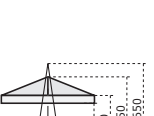
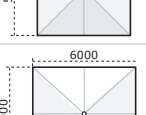
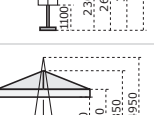
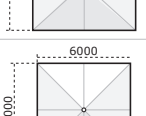
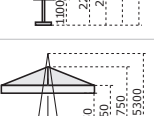
F
Parasol géant. Ouverture telescopique. Armature : Aluminium, composants en acier vernis couleur gris anthracite ou blanc.

UK
Giant parasol. Telescopic opening system. Frame: powder coated aluminium, steel components anthracite grey or white.

E
Parasol gigante con sistema de apertura telescópica. Herrajes: aluminio, componentes en acero color gris antracita o blanco.

D
Riesenschirm. Teleskopoeffnungssystem. Gestell: Pulverbeschichtetes Aluminium Farbe Anthrazitgrau oder weiss, Bestandteile aus Stahl.

NL
Maxi parasol: Telescoop systeem, voor het openen en sluiten van de parasol boven de tafel. Mast en baleinen: Grijs of wit geëpoxeerd aluminium en staal.

	COD	MEASURES		KG		CHARACTERISTICS					
											
5,0x5,0	C5050 CAT			130	0,80	100	ALU DARK	8	ALU DARK	20x40	
	ALU WHITE						ALU WHITE				
5,0x6,0	C5060 CAT			140	0,90	100	ALU DARK	8	ALU DARK	20x40	
	ALU WHITE						ALU WHITE				
6,0x6,0	C6060 CAT			150	0,90	100	ALU DARK	8	ALU DARK	20x40	
	ALU WHITE						ALU WHITE				

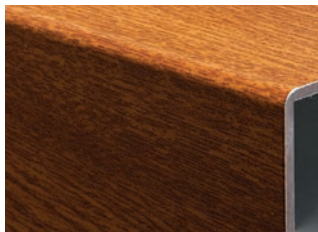
FINISHING					COLOUR RANGE							OPTIONAL		BASES						
					ACRYL 350 GR									BC35	BC55 BC55M	BC80M	BF6565D BF6565Z	BF6666D BF6666Z	BLZ	BTT55+BTC BTT65+BTC
•	•	-	•	-	A1	A1	T2	T3	T6	T7	S1	•	•	/	/		/			
•	•	-	•	•	A1S	A1N	T2S	T3S	T6N	T7N	S1N	•	•	/	/		/			
•	•	-	•	•	A1S	A1N	T2S	T3S	T6N	T7N	S1N	•	•	/						

FINISHING					COLOUR RANGE							OPTIONAL		BASES						
					ACRYL 350 GR									BC35	BC55 BC55M	BC80M	BF6565D BF6565Z	BF6666D BF6666Z	BLZ	BTT55+BTC BTT65+BTC
•	•	•	•	•	A1S	A1N	T2S	T3S	T6N	T7N	S1N	•	•	/	/		/			
•	•	•	•	•	A1S	A1N	T2S	T3S	T6N	T7N	S1N	•	•	/						

FINISHING					COLOUR RANGE							OPTIONAL		BASES				FISSAGGIO TERRA INGROUND FIX
				INOX	ACRYL 350 GR									N°2 BC5151 N°6 BC5050	N°4 BC5151 N°12 BC5050	N°2 BV5050	N°4 BV5050	
•	•	•	•	•	A1S	A1N	T2S	T3S	T6N	T7N	S1N	•	•	/		/		
•	•	•	•	•	A1S	A1N	T2S	T3S	T6N	T7N	S1N	•	•	/		/		
•	•	•	•	•	A1S	A1N	T2S	T3S	T6N	T7N	S1N	•	•	/		/		

Materiali e finiture Materials and finishing

Componenti e profili alluminio Aluminium components and profiles



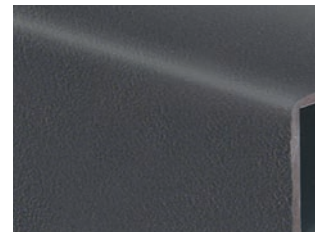
ALUMINIUM IROKO
- Torino Braccio
- Palladio Braccio
- Wood Double
- Wood Poker



ALUMINIUM ASH - FRASSINO
- Milano Braccio



ALU INOX
- Galileo Inox



ALUMINIUM DARK
- Napoli Standard / Braccio
- Leonardo Braccio / Telesc.
- Palladio Braccio
- Torino Braccio
- Galileo Dark
- Galileo Maxi Dark
- Alu Poker / Double Dark
- Wood Poker / Double
- Capri Dark



ALUMINIUM WHITE
- Milano Standard
- Milano Braccio
- Rimini Braccio
- Galileo White
- Galileo Maxi White
- Capri White
- Alu Poker / Double White

Profili Stecche Ribs Profiles



IROKO WOOD
- Palladio Standard
- Palladio Braccio
- Palladio Telescopic
- Torino
- Wood Poker / Double



ALUMINIUM ASH FINISH
- Milano Braccio
- Milano Standard



ALU INOX
- Revo
- Revo3
- Marina
- Vela
- Galileo Inox



ALUMINIUM DARK COLOUR
- Napoli Standard / Braccio
- Leonardo Braccio / Telescopic
- Galileo Dark
- Galileo Maxi Dark
- Alu Poker / Double Dark



ALUMINIUM WHITE COLOUR
- Rimini Braccio
- Galileo White
- Galileo Maxi White
- Alu Poker / Double White

Sole Light



I Nuova lampada per ombrellone wireless con luminosità potenziata del doppio. Colore Nero. Si adatta a tutti gli ombrelloni con palo da 27 a 50 mm. Adatta anche per ombrelloni a braccio. Illuminazione a LED. Ricaricabile come un cellulare: 2 ore di ricarica – circa 6 e di luce. Fissaggio con illuminazione verso il basso e verso l'alto. Carica batterie incluso. Incluso adattatore per ombrelloni a braccio Scolaro.

UK New battery rechargeable light for parasols with increased brightness twice than the previous version. Colour black. Suitable for parasols with pole diameter from 27 to 50mm. LED lights. Rechargeable: 2 hours recharging – 6 hours light. Down- and up light. AC Adapter included. Adaptation accessory for Scolaro's cantilever parasols included.

D Neue batteriebetriebene/wireless Beleuchtung fuer Schirme mit gesteigerter Lichtstaerke. Farbe schwarz. Eignet sich fuer alle Schirme. Ab Mastdurchmesser 27 bis 50mm. Auch fuer Pendelschirme geeignet. LED Beleuchtung. Wiederaufladbar: 2 Stunden Wiederladung – 6 Stunden Beleuchtung. Beleuchtung nach oben oder nach unten moeglich. Aufladegeraet inbegriffen. Anpassungsteil fuer die Befestigung an Scolaro Seitenarmschirme inbegriffen.

F Nouveau éclairage pour parasols avec luminosité potencé. Couleur noir. Fonctionnement par batterie incorporée. Compatible sur mât de 27mm à 50mm. Possible sur parasol avec bras éxcentré. Éclairage LED. Rechargeable en 2 heures pour 6 heures d'autonomie. Éclairage orientable. Chargeur inclus.

E la primera lampara wireless por sombrilla, que se adapta a todos los sombrillas con palo desde 27 a 50 mm. Apta tambien para sombrillas a brazo. Iluminacion LED. Recargable como un mobil. 2 horas de carga-cerca de 6 horas de luz. Se puede fijar con la iluminacion en direccion del suelo o del cielo. El carga bateria está incluido.

NL Snoerloze PARSOLVERLICHTING Geen probleem meer met losse snoeren. Deze snoerloze parasolverlichting past op alle ronde parasolbuizen met een diameter tussen de 27 mm. en 50 mm. en kan zowel naar boven als naar beneden gericht worden. Ook geschikt voor het gebruik op de zwevende parasols uit het Scolaro sortiment. Eenvoudig te bevestigen dankzij een verend klemmechanisme. Het bijpassende oplaadapparaat (110V / 220V) wordt meegeleverd.



.Dimensione (metri)
 .Dimensions (meters)
 .Masse (Meter)
 .Dimensions (mètres)
 .Dimensiones (en metros)
 .Afmeting in (meters)



.Set canaline
 .Raingutter set
 .Regerinnen
 .Set gouttières
 .Canalizador Lluvias
 .Set regengoten



.Fodero
 .Cover bag
 .Schutzhuelle
 .Housse
 .Forro
 .Afdekhoes



.Viteria in inox e ottone nichelato
 .Screws in Stainless steel and nickel plated brass
 .Edelstahlschrauben und vernickeltes Messing
 .Visserie inox et laiton nickelé
 .Tornillos en acero inoxidable y bronce niquelado
 .Schroeven van rvs en vernikkeld messing



.Codice
 .Code
 .Artikelcode
 .Code
 .Código
 .Artikelcode



.Con base/supporto
 .With base/support
 .Mit Staender/Huelse
 .Avec base/support
 .Con base/ soporte
 .Inclusief standaard



.Doppia carrucola
 .Double pulley
 .Doppelter Seilzug
 .Double poulie
 .Doble polea
 .Dubbele katrollen

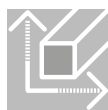


.Tipo finitura della struttura/sostegno/componenti
 .Finishing for frame/structure/components
 .Ausfuehrung des Gestells/der Struktur/der Bestandteile
 .Finition armature/structure/composants
 .Tipo de acabado de la estructura/Soportes/componente

👁 Pag. 68



.Lunghezza
 .Length
 .Laenge
 .Longueur
 .Longitud
 .Lengte



.Sezione stecche
 .Rib section
 .Strebenprofil
 .Section baleines
 .Sección varillas
 .Profiel baleinen



.Sistema telescopico
 .Telescopic system
 .Teleskopsystem
 .Système telescopique
 .Sistema telescópico
 .Telescoop systeem



.Colore dei componenti/stecche
 .Component/Ribs colour
 .Farbe der Bestandteile und Streben
 .Couleur des composants et baleines
 .Color de los componentes ò piezas/Varillas ò listones



.Peso
 .Weight
 .Gewicht
 .Poids
 .Peso
 .Gewicht



.Camino antivento
 .Wind cap
 .Windfang
 .Souffle
 .Chimenea antiviento
 .Windvang



.Sistema retrattile
 .Retractile system
 .Einziehbares System
 .Système retractile
 .Sistema retráctil
 .Inklapbaar systeem



.Stecca con sistema "easy change"
 .Ribs with "easy change" system
 .Streben mit "easy change" System
 .Baleines avec "easy change" système
 .Varillas con sistema de " cambio fácil"
 .Baleinen met het "easy change" systeem



.Volume (m3)
 .Volume (m3)
 .Volumen (m3)
 .Volume (m3)
 .Volumen (m3)
 .Volume (m3)



.Volant
 .Valance
 .Volant
 .Volant
 .Faldón
 .Volant



.Base girevole a 360°C
 .Revolving base 360°C
 .360°C drehbarer Staender
 .Base tournant 360°C
 .Base giratoria 360°
 .360° draaibaar



.Ø Palo (mm)
 .Ø Pole (mm)
 .Ø Mast (mm)
 .Ø Mat (mm)
 .Diametro mm (asta)
 .Ø Mast (mm)



.Blocco antivento
 .Wind stop
 .Windstop
 .Block antivent
 .Freno para el viento
 .Windstop



.Inclinazione fino a 20°
 .Inclination up to 20°
 .Neigung bis zu 20°
 .Inclination jusqu'à 20°
 .Inclinación hasta 20°



.Massima Stabilità Ottenibile
 .Maximum Obtainable Stability
 .Maximal Erhaeltliche Stabilitaet
 .Maximum De Stabilité Realisable
 .Maxima Estabilidad Posible
 .Maximaal Bereikbare Stabiliteit



.Sezione sostegno (mm)
 .Support section (mm)
 .Mastprofil (mm)
 .Section support (mm)
 .Sección soporte (mm)
 .Mast (mm)



.Con meccanismo manovella
 .With winding mechanism
 .Mit Kurbelmechanismus
 .Avec mécanisme manivelle
 .Con manivela
 .Met opwindmechanisme



.Inclinazione fino a 60°
 .Inclination up to 60°
 .Neigung bis zu 60°
 .Inclination jusqu'à 60°
 .Inclinación hasta 60°



.Peso consigliato in condizioni normali
 .Recommended weight in normal condition
 .Empfohlenes gewicht unter normalen bedingungen
 .Poids recommande dans des conditions normales
 .Peso recomendado en condiciones normales
 .Aanbevolen gewicht onder normale omstandigheden



.Stecche
 .Ribs
 .Streben
 .Baleines
 .Varillas
 .Baleinen



.Piastre cemento
 .Cement slabs
 .Kiesbetonplatten
 .Dalles ciment
 .Planchas de cemento
 .Betontegel



.Peso minimo richiesto
 .Minimum ballast required
 .Erforderliches mindestgewicht
 .Poids minimum requis
 .Peso minimo requerido
 .Minimaal vereist gewicht